

Bedienungsanleitung für die moderne Messeinrichtung ED 300 L

Informationen für die Stromkundin und den Stromkunden



Der Verwender hat auf Grund eichrechtlicher Vorschriften eine Informationspflicht gegenüber den Stromkundinnen und Stromkunden, bei denen die Geräte zum Einsatz kommen.

In diesem Zusammenhang sind folgende Hinweise zu beachten:
Der Verwender hat für die Stromkundinnen und Stromkunden, bei denen die Geräte eingesetzt werden, das Zustandekommen der in Rechnung gestellten Leistungs- und Arbeitswerte transparent zu machen.
„Transparent machen“ heißt, durch Information die Voraussetzungen dafür zu schaffen, dass die Stromkundinnen und Stromkunden unter Zuhilfenahme geeichter Anzeigen der bei ihnen verwendeten Zähler das Zustandekommen der Rechnungsposten in der Stromrechnung nachvollziehen können.

Insbesondere ist dabei auch darüber zu informieren,

- welche der von den Geräten angezeigten Werte überhaupt Ergebnisse geeichter Funktionen sind,
- dass nicht angezeigte Werte nicht für Verrechnungszwecke verwendbar sind und
- dass angezeigte Werte, die Ergebnisse nicht geeichter Funktionen sind, rein informativen Charakter haben und ebenfalls nicht für Verrechnungszwecke verwendet werden können.

Die Messgeräte müssen im Übrigen so verwendet werden, dass die Ablesbarkeit der verrechnungsrelevanten Messergebnisse und der Fehlermeldungen auch für die Stromkundinnen und Stromkunden gegeben ist.

Alle dargestellten Werte in der zweiten Zeile der Anzeige dienen allein der Kundeninformation und dürfen nicht für abrechnungsrelevante Zwecke benutzt werden. Das betrifft insbesondere die Momentanleistung, die historischen Verbrauchswerte (1d, 7d, 30d, 365d) sowie Verbrauchswerte seit letzter Nullstellung.

Erscheint in der Anzeige die Zeichenfolge FF, ist keine ordnungsgemäße Funktion des Gerätes mehr gegeben. Der Zähler darf dann nicht mehr zu Verrechnungszwecken eingesetzt und muss ausgetauscht werden.

Für Zähler mit sichtbarer Uhrzeit in der Anzeige gilt:

Erscheint die Uhrzeit in der Anzeige, befindet sich der Zähler in der Betriebsart EDL40. Dieser Zähler darf nur in Verbindung mit einer vertrauenswürdigen Signatur-Prüf- und Anzeige-Software eingesetzt werden und ist auch nur mit dieser zusammen ein dem Eichrecht entsprechendes Messsystem. Mit dieser Software wird überprüft, ob die fernübertragenen Messwerte wirklich aus dem entsprechenden Zähler stammen und korrekt sind.

Der Zähler mit sichtbarer Uhrzeit in der Anzeige darf nur dann für Verrechnungszwecke eingesetzt werden, wenn den Stromkundinnen und Stromkunden, bei denen das Gerät zum Einsatz kommt, eine entsprechende Anzeige-Software zur Verfügung steht.

Weitere Informationen zu diesem Thema finden Sie auf den Internetseiten der Physikalisch-Technischen Bundesanstalt unter www.ptb.de, Suchwort "conferdisplaysoftware".

Allgemeine Beschreibung

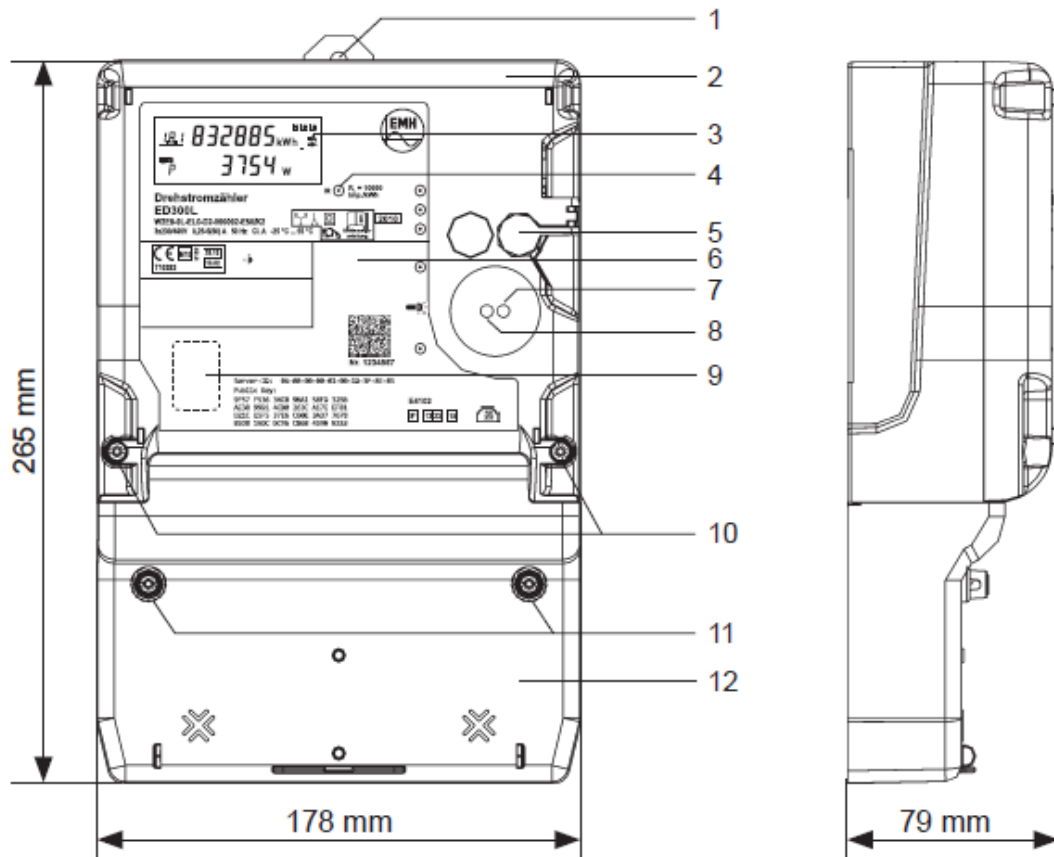
Im Folgenden sind alle Ausführungsmöglichkeiten des ED300L beschrieben. Möglicherweise sind daher Zählermerkmale beschrieben, die auf den von Ihnen eingesetzten Zähler nicht zutreffen.

- Direktmessender Elektrizitätszähler zur Messung von Wirkenergie
- Registrierung der Energie ist werksseitig parametrierbar:
 - Einrichtungszähler, 1 Tarif (2.8.0) -A mit Rücklaufsperrung
 - Einrichtungszähler, 2 Tarife (1.8.0 oder 1.8.1 und 1.8.2) jeweils +A mit Rücklaufsperrung (Die Tarifsteuerung erfolgt über die elektrische Datenschnittstelle oder den Steuereingang.)
 - Zweirichtungszähler, 2 Tarife (1.8.0 oder 1.8.1 und 1.8.2) jeweils +A und 1 Tarif (2.8.0) -A
 - Saldierender Zähler (2.8.0) -A
- max. 2 Tarifregister für die Energierichtung +A
- IR-Prüf-LED
- Datenschnittstellen:
 - optische Datenschnittstelle (INFO-, Kundenschnittstelle) auf der Zählervorderseite (unidirektional: Push-Betrieb)
 - elektrische Datenschnittstelle (MSB) unter dem Klemmendeckel (bidirektional: Push-Pull-Betrieb)
 - optional: Wireless M-Bus-Schnittstelle (unidirektional)
- Manipulationserkennung beim Öffnen des Klemmendeckels
- Funktionalität gemäß FNN-Lastenheft EDL (Elektronische Haushaltszähler - Funktionale Merkmale und Protokolle, Version 1.0)

Abkürzungen

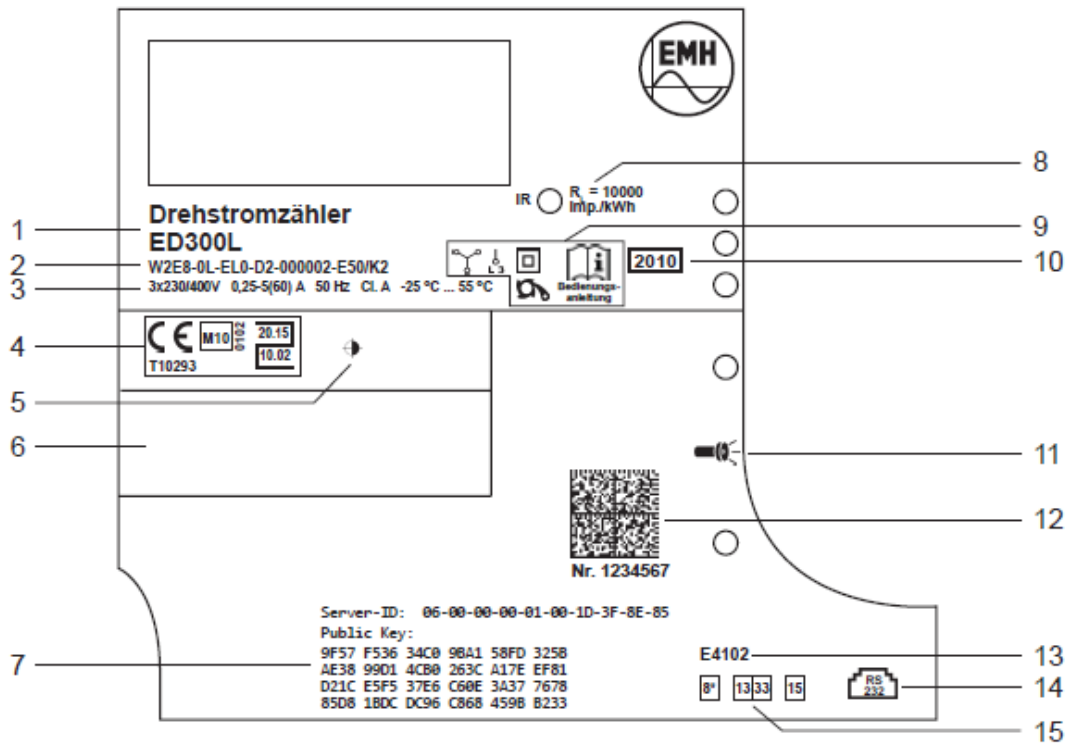
A	Wirkenergie
+A	positive Wirkenergie (Kunde bezieht von EVU)
-A	negative Wirkenergie (Kunde liefert an EVU)
A	Betragsmessung von A
d	Einheitszeichen Tag
DIN	Deutsches Institut für Normung e.V.
EDL	Energiedienstleistung
EDL21	Zähler mit Funktionsumfang nach EDL und §21b EnWG
EDL40	Zähler mit Funktionsumfang nach EDL und §40 EnWG
EN	Europäische Norm
EnWG	Energiewirtschaftsgesetz
EVU	Energieversorgungsunternehmen
IEC	International Electrotechnical Commission
Imp./kWh	Impulse pro kWh
IR	Infrarot
kWh	Einheitszeichen Kilowattstunde (Arbeit)
LC	Liquid Crystal (Flüssigkristall)
LED	Leuchtdiode
MSB	Messstellenbetreiber
N	Neutralleiter
OBIS	Object Identification System (Kennzahl zur Identifikation von Messwerten / Daten)
PTB	Physikalisch-Technische Bundesanstalt
SH	Selektiver Hauptleitungsschutz
TAB	Technische Anschlussbestimmungen (TAB)
W	Einheitszeichen Watt (elektrische Leistung)

Gehäuse- und Bedienelemente



1	Aufhängeöse, verstellbar
2	Gehäusekappe
3	LC-Anzeige
4	IR-Prüf-LED
5	Aufruftaste (plombierbar)
6	Leistungsschild
7	Optische Datenschnittstelle (INFO-Schnittstelle)
8	Optische Taste
9	Bereich für nationales Prüfsiegel (z.B. Nacheichung)
10	Plombierschrauben (Befestigung der Gehäusekappe)
11	Plombierschrauben (Befestigung des Klemmendeckels)
12	Klemmendeckel

Leistungsschild



1	Typbezeichnung
2	Typenschlüssel
3	Spannung, Strom, Frequenz, Genauigkeitsklasse, Temperaturbereich
4	Konformitäts- und Zulassungskennzeichnung
5	registrierte Quadranten
6	Platz für Eigentumsbeschriftung
7	Server-ID und Public Key
8	IR-LED-Impulskonstante
9	Sicherheits- und Verwendungshinweise
10	Baujahr
11	Kennzeichnung Optische Taste
12	Data Matrix Code und Seriennummer
13	Schaltungsnummer
14	MSB-Schnittstelle RS232 (RJ10)
15	Bezeichnung der Zusatzklemmen

EDL-Funktionalität

Der erweiterte Funktionsumfang gemäß EDL (EnWG § 21b, § 40) kann nur durch den MSB für den einzelnen Stromkunden aktiviert werden. Im EDL21-Modus werden im Doppeltarifbetrieb in der ersten Zeile der Anzeige die beiden konfigurierten Energiezählwerke (1.8.1, 1.8.2) alternierend (jeweils 10 s Anzeigedauer) dargestellt.

Im EDL40-Modus wird das tariflose Energiezählwerk (1.8.0) dargestellt. Die Bedienung der zweiten Zeile der Anzeige erfolgt mittels der optischen Taste durch Lichtimpulse einer fokussierenden Taschenlampe bzw. durch Betätigung der Aufruftaste (siehe auch Seite 14). Im Normalbetrieb wird in der zweiten Zeile der Anzeige die Momentanleistung (bei deaktiviertem PIN-Schutz) bzw. eine Leerzeile (bei aktiviertem PIN-Schutz) angezeigt.

Folgende Informationen wurden als „schützenswerte Daten“ im Sinne des Datenschutzes definiert:

- Momentanleistung
- historische Verbrauchswerte (1d, 7d, 30d, 365d)
- Verbrauchswert seit letzter Nullstellung

Für unterschiedliche Anwendungsfälle kann der MSB zu den schützenswerten Daten folgende Einstellungen am Gerät vornehmen:

- geschützt (schützenswerte Daten nicht anzeigbar)
- geschützt über PIN (schützenswerte Daten über PIN-Eingabe anzeigbar)
- kein Schutz (schützenswerte Daten immer anzeigbar)

EDL21-Betrieb (x = angezeigter Wert)

Anzeige	Information	Anwendungsfall			
		geschützt	geschützt über PIN: PIN korrekt	geschützt über PIN: PIN falsch	kein Schutz
	Anzeigetest	x	x	x	x
Pin	PIN-Eingabe		x	x	
P	Momentanleistung		x		x
E	Verbrauchswert seit letzter Nullstellung		x		x
1d	Tagesverbrauch		x		x
7d	Wochenverbrauch		x		x
30d	Monatsverbrauch		x		x
365d	Jahresverbrauch		x		x
0.2.2	Schaltprogrammnummer	x	x		x

Die Verbrauchswerte (1d, 7d, 30d, 365d) sind nicht an die astronomische Uhr gekoppelt, sondern hängen von der Betriebszeit ab. Die Werte werden stündlich aktualisiert. Solange keine vollständigen Werte über 1d, 7d, 30d, 365d vorliegen, werden in der Anzeige 6 Bindestriche dargestellt.

PIN-Eingabe

Bei aktiviertem PIN-Schutz und noch nicht erfolgter Freischaltung des Schutzes mittels korrekter PIN wird in der Aufrufliste vor der Ausgabe der „Schützenswerten Daten“ eine 4-stellige PIN-Eingabe verlangt.

1. Darstellung: - 0 - - - -
2. Per „Kurzer Betätigung“ ($t < 2\text{ s}$) kann die erste Ziffer geändert werden:
0 | 1 | 2 | 3 | 4 | 5 | 6 | 7 | 8 | 9 | 0 | 1 | usw.
3. Nach Eingabe der ersten Ziffer und einer anschließenden Wartezeit von 3 s wird die nächste Stelle angesteuert; Darstellung dann: - 3 0 - - - .
4. Gleiches gilt für die Eingabe der zweiten, dritten und vierten Ziffer.
5. Nach Eingabe der vierten Ziffer wird der PIN-Code überprüft. Stimmt er, wird die Anzeige vollständig aktiviert und die Bedienung kann gemäß EDL erfolgen. Stimmt der PIN-Code nicht, wechselt die Anzeige wieder in den Normalbetrieb.

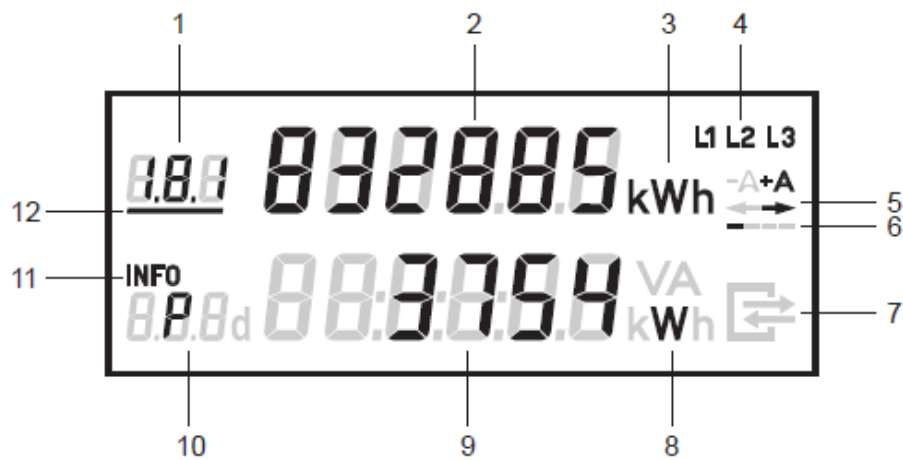
Automatischer Rücksprung:

Erfolgt innerhalb von 2 min keine weitere Eingabe mittels optischer Taste bzw. der Aufruftaste, erfolgt ein automatischer Rücksprung in den Normalbetrieb.

Technische Daten

Spannung	siehe Leistungsschild
Strom	siehe Leistungsschild
Frequenz	50 Hz
Eingang Systemspannung	ES1 = Tarifsteuerung ES2 = Aktivierung 2-Tarifanzeige
Temperaturbereich	festgelegter Betriebsbereich: -25 °C...+55 °C Grenzbereich für den Betrieb: -40 °C...+70 °C Grenzbereich für Lagerung und Transport: -40 °C...+80 °C
Luftfeuchtigkeit	max. 95 %, nicht kondensierend, gemäß IEC 62052-11, EN 50470-1 und IEC 60068-2-30
Schutzklasse	II
Schutzart	Gehäuse: IP51 Klemmenblock: IP11
Umgebungsbedingungen	mechanische: M1 gem. Messgeräte-richtlinie (2004/22/EG) elektromagnetische: E2 gem. Messgeräte-richtlinie (2004/22/EG) vorgesehener Einsatzort: Innenraum gemäß EN 50470-1
Gewicht	max. 1,3 kg

LC-Anzeige



1	A	Anzeige des OBIS-Codes (abhängig von der Zählerausführung)
2	A	Wertebereich
3	A	Einheit des angezeigten Wertes
4	S	Phasenanzeige
5	S	Anzeige der Energierichtung
6	S	Balkenanzeige als Ersatz für die sich drehende Läuferscheibe
7	S	Anzeige bei aktiver Kommunikation
8	I	Einheit des angezeigten Wertes
9	I	Wertebereich
10	I	Kennzeichnung der nach EDL21, EDL40 angezeigten Werte
11	S	Kennzeichnung der 2. Zeile als Informationsanzeige
12	S	Anzeige des aktiven Tarifs

A = Abrechnungsrelevante Daten

S = Statusinformation

I = Informationsanzeige

EDL40-Betrieb

Anzeige	Anwendungsfall Information	geschützt	geschützt	geschützt	kein Schutz
			über PIN: PIN korrekt	über PIN: PIN falsch	
	Anzeigetest	x	x	x	x
	Zeit (HH:MM:SS)	x	x	x	x
	Datum (DD.MM.JJ)	x	x	x	x
Pin	PIN-Eingabe		x	x	
P	Momentanleistung		x		x
E	Verbrauchswert seit letzter Nullstellung		x		x
0.2.2	Schaltprogrammnummer	x	x		x

Die EDL40-Funktion wird bei mehr als 2 Tarifen vom MSB aktiviert. Dabei werden automatisch die historischen Verbrauchswerte (1d, 7d, 30d, 365d) deaktiviert, um widersprüchliche Verbrauchsinformationen zu einem externen System zu vermeiden. Der Zähler gibt zusätzlich im Datensatz den Inhalt des Totalregisters mit einer Signatur, Datum und Zeitstempel auf beiden Datenschnittstellen aus. Zu diesem Zweck wird im EDL40-Modus die interne Uhr des Zählers aktiviert, die ebenfalls über die MSB-Schnittstelle synchronisiert wird. Das Signaturverfahren ist manipulationssicher und von der PTB anerkannt. Der auf dem Zähler angegebene Public-Key dient der Verifizierung der Signatur. Die Tarifierung erfolgt extern über die signierten Zählerstände.

Anzeigensteuerung

Für die Bedienung des Zählers mittels der optischen Taste bzw. Aufruftaste gilt:

- Kurze Betätigung ($t < 2\text{ s}$):* bei aktiviertem PIN-Schutz: Eingabe der PIN und Freischalten der EDL-Informationsanzeige
Weiterschalten zum nächsten Listenwert in der zweiten Zeile der Anzeige
- Lange Betätigung ($t > 5\text{ s}$):* Löschen aller Verbrauchswerte (1d, 7d, 30d, 365d)
Löschen des Verbrauchswertes seit letzter Nullstellung (E)
Reaktivierung des PIN-Schutzes mit erneutem Eingeben der PIN bei Anzeige der Schaltprogrammnummer (0.2.2) bei aktivierter PIN-Benutzung und nach korrekter PIN-Eingabe.

Der Verbrauchswert seit letzter Nullstellung kann, ähnlich wie ein Tageskilometerzähler am PKW, durch den Stromkunden jederzeit zurückgesetzt werden. Somit ist der Messzeitraum frei wählbar.